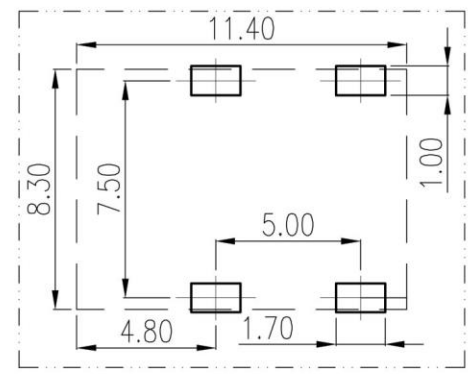
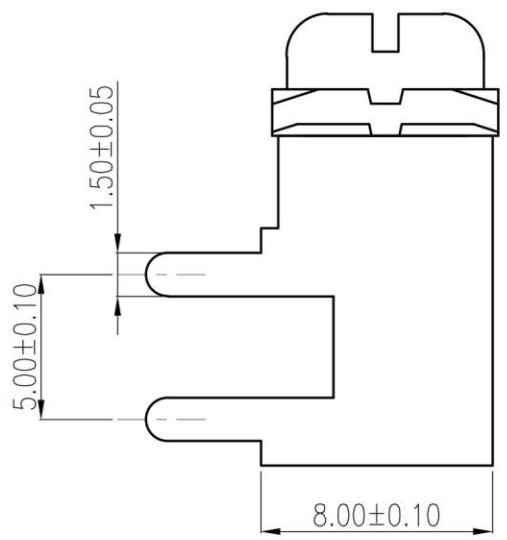
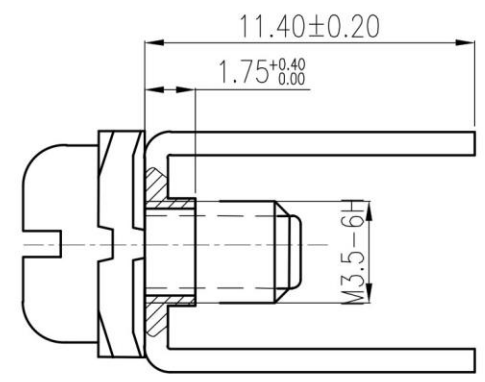
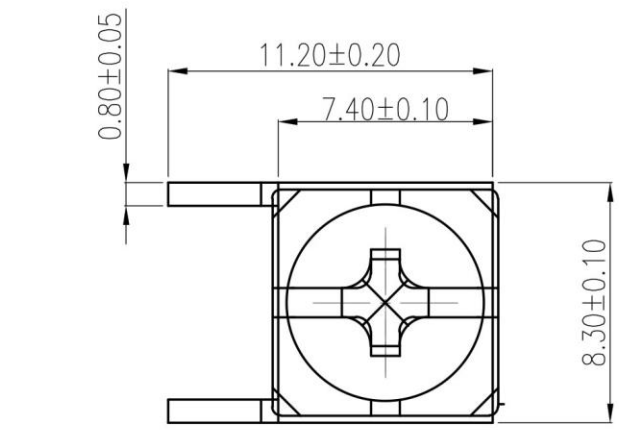


REVISION RECORD			
REV.	CONTENT	MOD.	DATE
△	初版发行		



技术要求:

1. 材质: 黄铜, 厚度0.8mm。
2. 打铜底2um, 镀镍2um, 镀锡4um。
3. 螺牙扭力矩达到1.2N.m以上, 符合M3.5-6H的螺纹规检测, 螺牙不能有乱牙、豁牙、滑牙现象。
4. 不得有变形, 毛刺等缺陷。
5. 适用线规格: 24-12AWG
6. 额定电流: 40A

	pitch dimension			Nominal dimension					— ◇ ○
	over 0 to 6	over 6 to 10	over 10 to 24	over 0 to 30	over 30 to 60	over 60 to 100	over 100 to 150		
variable range	0 to 6	6 to 10	10 to 24	0 to 30	30 to 60	60 to 100	100 to 150		
Tolerance	±0.1	±0.15	±0.25	±0.2	±0.3	±0.5	±0.7	±1.0	0.05/10

2	3.5*7-7*7	3.5*7-7*7		碳钢	镀镍
1	EKS.0*11.2*11.4/4+M3.5			黄铜	镀雾锡
NO.	NAME OF PART	NO. OF PART	QTY	MATERIAL	NOTES
DES.	ZJL	DATE	2021/09/17	UNITS	mm
CHK.		DATE		SIZE	A4
APP.		DATE		SCALE	1:1
				DWG NO.	SP-2-7002001
				REV:	T0
上海有乐电气有限公司 ShanghaiYouLeElectric CO.,LTD				TITLE	EKS.0*11.2*11.4/4+M3.5/7*7 EKS.0*11.2*11.4/4+M3.5/7*7产品